

MXO Waterafvoer



Dompelpompen voor zuiver en licht vervuild water.

Toepassing

Verpompen van regenwater, septische putten, Wateropslag, enz.

Constructie

Pomplichaam en zuig-voet in Roestvrijstaal AISI 304 – DIN 1.4301.
Motor-as uit roestvrijstaal AISI 304.
Waaiers uit techno-polymeer.
Glijringdichting uit Silicium/aluminium.
Dichtingsring uit NBR.

Motor

Asynchroon, 2-polig.
Beschermingsklasse: IP 68.
Isolatieklasse: F.
Continue gebruik.
Watergekoeld.

Uitvoering

Inclusief 5 meter stroomkabel met schukostekker.

Limieten

Vrije Doorlaat Korreldekte: 10mm.
Maximale mediumtemperatuur: 50°C.
Maximale onderdompeldiepte: 5m.

Voordelen

1. Automatische werking.
2. Inschakelniveau van de vlotter regelbaar.
3. Roestvrijstaal Pomplichaam.
4. Eenvoudige installatie, stekkerklaar en onderhoudsvrij.

MXO

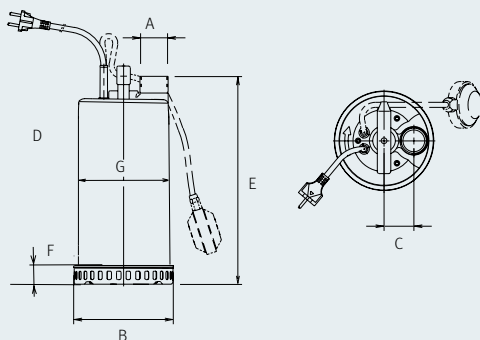


MXOV

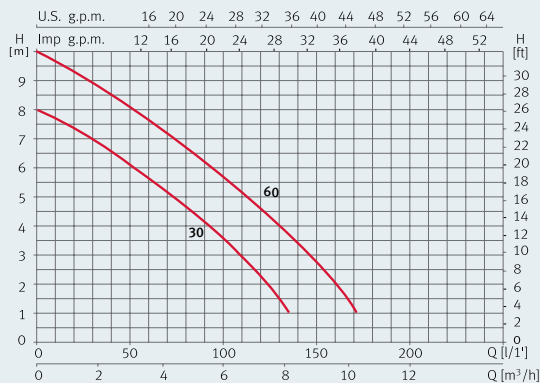


Afmetingen en Gewichten

Type	A	B	C	D	E	F	G	Kg
MXO 30	1 1/4"	154	41	249	228	50	132	5,5
MXO 60	1 1/4"	229	41	249	228	50	132	6,2
MXOV 30	1 1/4"	154	41	249	228	50	132	5,5
MXOV 60	1 1/4"	229	41	249	228	50	132	6,2



Curven bij 2900 tpm



Hydraulische gegevens

Type	I [A]	P1 [kW]	P2		c	l/min	Q [l/1']							Artikelnummer
	1~230 V	1~230 V	[kW]	[PK]	[µF]		0	25	50	75	100	125	150	
MXO 30	2,2	0,5	0,25	0,33	8	mwc	8,0	7,2	6,2	5,2	4,0	2,6	1,0	A1190400001
MXO 60	3	0,7	0,45	0,6	10		10	8,8	8,0	6,8	5,6	4,5	3,0	A1190400003
MXOV 30	2,2	0,5	0,25	0,33	8		8,0	7,2	6,2	5,2	4,0	2,6	1,0	A1190400002
MXOV 60	3	0,7	0,45	0,6	10		10	8,8	8,0	6,8	5,6	4,5	3,0	A1190400004