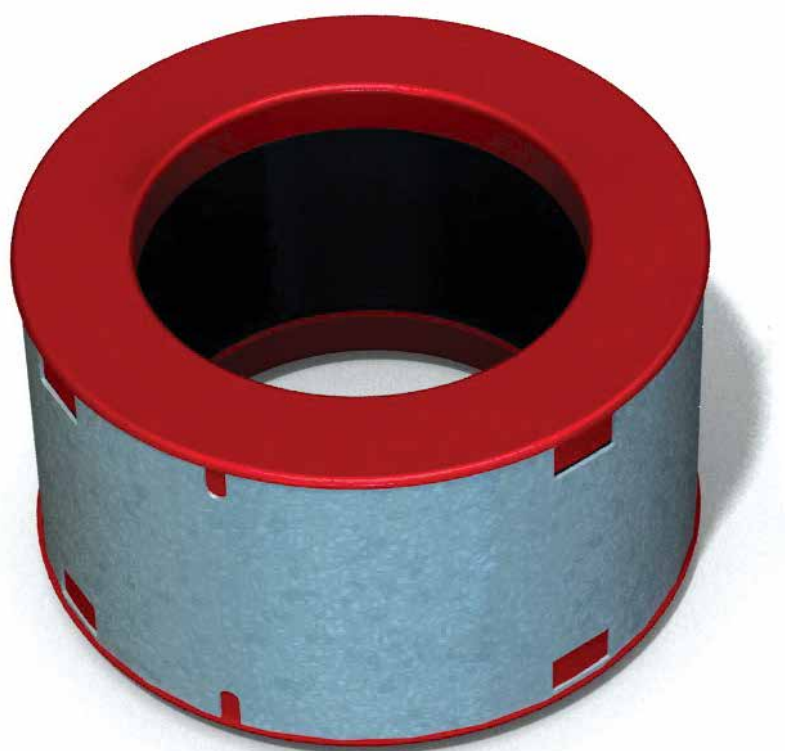


MG2

Brandwerende inbouwmanchetten.



CE
0749



Rf-Technologies nv • Lange Ambachtstraat 40 • 9860 Oosterzele • Belgium • Tel +32 9 362 31 71 • Fax +32 9 362 33 07 • info@rft.be

www.rft.be

MT-NL-103/2020








Inhoudstafel

Prestatieverklaring	3
Productvoorstelling MG2	4
Gamma en afmetingen MG2	4
Variant MG2+R	5
Gamma en afmetingen MG2+R	5
Opslag en behandeling	6
Plaatsing	6
Plaatsing in massieve wand en vloer	6
Plaatsing in flexibele wand (metal stud en gipskartonplaten)	8
Plaatsing in flexibele en massieve wand, afdichting met harde steenwolplaten met coating	9
Gewichten	11
Goedkeuring en certificaten	11

Verklaring van de afkortingen en iconen

Dn = nominale diameter
E = vlamdichtheid

I = thermische isolatie
GKB (type A) / GKF (type F): "GKB" wijst op standaard gipskartonplaten (type A volgens EN 520); "GKF" platen bieden een hogere brandweerstand voor gelijke plaatdikten (type F volgens EN 520)

	esthetische oplossing		vorst- en waterbestendig
	geschikt voor zowel PE-HD leidingen volgens EN 1519-1, EN 12666-1 of EN 12201-2 als ABS leidingen volgens EN 1455-1		geschikt voor zowel PVC-U leidingen volgens EN 1329-1, EN 1453-1 of EN 1452-1 als voor PVC-C leidingen volgens EN 1566-1
	geschikt voor inbouwmontage		minimale afstand toegelaten
	afdichting met brandwerende steenwolplaten toegestaan, ook voor asymmetrische openingen		

PRESTATIEVERKLARING

CE_DoP_Rf-t_M1_NL = C-03/2020

1. Unieke identificatiecode van het producttype:	MG2
2. Beoogd(e) gebruik(en):	Afdichting van brandbare buizen in doorvoeringen door brandwerende muren en vloeren.
3. Fabrikant:	Rf-Technologies NV, Lange Ambachtstraat 40, B-9860 Oosterzele
4. Systeem voor de beoordeling en verificatie van de prestatiebestendigheid:	Systeem 1
5. Geharmoniseerde norm / Europees beoordelingsdocument; aangemelde instantie(s) / Europese technische beoordeling, technische beoordelingsinstantie, aangemelde instantie(s); certificaat van prestatiebestendigheid:	EAD 350454-00-1104, ETA 16/0042, UBAtc asbl, BCCA met identificatienummer 0749; BCCA-0749-CPR-BC1-262-464-026-2.02-2517
6. Aangegeven prestatie(s) volgens EAD 350454-00-1104	(Brandweerstand volgens EN 1366-3 en classificatie volgens EN 13501-2)

Essentiële kenmerken							Prestaties					
Wandtype	Wand	Afdichting	Type buis	Materiaal buis	Diameter buis (mm)	Buiswanddikte (mm)	Classificatie					
Massieve wand	Cellenbeton ≥ 100 mm	Gips	standaard	PVC	40-75	1,8-8,4	EI 120 U/C, C/C					
					80-110	2,2-8,2	EI 120 U/C, C/C					
					125-160	3,2	EI 120 U/C, C/C					
					125-160	3,2-13	EI 90 U/C, C/C					
				PE, ABS	40-75	3,0-6,8	EI 120 U/C, C/C					
					80-110	3,4-10,0	EI 120 U/C, C/C					
					125-160	6,2-14,6	E 120 / EI 90 U/C, C/C					
					125-160	14,6	EI 120 U/C, C/C					
			Geberit Silent db20	PE, ABS	40-75	3,6	EI 120 U/C, C/C					
					80-110	6,0	EI 120 U/C, C/C					
					125-160	7,0	EI 90 U/C, C/C					
					nul-afstand (<100 mm)	PVC, PE	40-110	zie hierboven	EI 120 U/C, C/C			
			Massieve vloer	Cellenbeton ≥ 150 mm	Mortel	standaard	PVC	40-75	1,8-8,4	EI 180 U/C, C/C		
								80-110	2,2-8,2	EI 180 U/C, C/C		
								125-160	3,2-11,9	EI 180 U/C, C/C		
							PE, ABS	40-75	3,0-6,8	EI 180 U/C, C/C		
80-110	3,4-10,0	EI 180 U/C, C/C										
125-160	6,2-14,6	EI 180 U/C, C/C										
nul-afstand (<100 mm)	PVC, PE	40-110				zie hierboven	EI 120 U/C, C/C					
		Flexibele wand				Metal stud gipsplatenwand Type F (EN 520) ≥ 100 mm	Gips	standaard	PVC	40-75	1,8-8,4	EI 120 U/C, C/C
										80-110	2,2-8,2	EI 120 U/C, C/C
										125-160	3,2	EI 120 U/C, C/C
125-160	3,2-13		EI 90 U/C, C/C									
PE, ABS	40-75		3,0-6,8	EI 120 U/C, C/C								
	80-110		3,4-10,0	EI 120 U/C, C/C								
	125-160		6,2-14,6	E 120 / EI 90 U/C, C/C								
	125-160		14,6	EI 120 U/C, C/C								
Flexibele wand / massieve wand	Metal stud gipsplatenwand Type F (EN 520)/Cellenbeton ≥ 100 mm	Gecoate steenwol + coating ≥ 140 kg/m ³	standaard	PVC	40-75	3,0	EI 120 U/C, C/C					
					80-110	3,2	EI 120 U/C, C/C					
					125-160	3,2	EI 90 U/C, C/C					
				PE, ABS	40-75	3,0	EI 120 U/C, C/C					
					80-110	4,2	EI 120 U/C, C/C					
					125-160	6,2	EI 120 U/C, C/C					

Geharmoniseerde norm
EAD 350454-00-1104

1 Installatiemethode: ingebouwd, U/C, C/C



Brandreactie	klasse E (EN 13501-1)
Duurzaamheid en onderhoudsgemak	Y2

De prestaties van het hierboven omschreven product zijn conform de aangegeven prestaties. Deze prestatieverklaring wordt in overeenstemming met Verordening (EU) nr. 305/2011 onder de exclusieve verantwoordelijkheid van de hierboven vermelde fabrikant verstrekt.

Ondertekend voor en namens de fabrikant door:
Mathieu Steenland, Technical Manager

Oosterzele, 03/2020



Productvoorstelling MG2

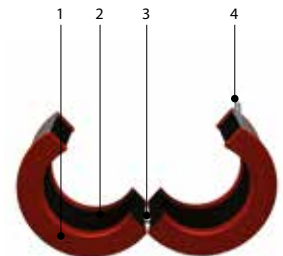
Ruim gamma van brandmanchetten die eenvoudig ingebouwd kunnen worden. Ze zijn getest volgens EN1366-3 en bieden een brandweerstand tot 180 minuten in massieve wanden en vloeren en in flexibele wanden. De brandwerende manchet MG2 wordt rondom een kunststofleiding (PVC, HDPE, ABS) bevestigd en in de wand ingebouwd.

Wanneer brandbare leidingen wegbranden, ontstaan openingen in de vloer of wand waarlangs de brand zich kan verspreiden. Brandmanchetten verhinderen deze voortplanting door op te zwellen bij hitte en bijgevolg de ontstane openingen brandwerend af te dichten.

- ✓ vorst- en waterbestendig
 - ✓ esthetische oplossing
 - ✓ geen plaatsverlies t.h.v. de doorvoering (inbouwmethode)
 - ✓ montagevriendelijk
 - ✓ geen speciale afdichtingsproducten of gereedschappen vereist
 - ✓ CE markering volgens EAD 350454-00-1104
 - ✓ installatie U/C, C/C (uncapped-capped / capped-capped).
- minimale afstand toegelaten
 - zeer brede toepassing
 - onderhoudsvrij
 - afdichting met brandwerende steenwolplaten toegestaan, ook voor asymmetrische openingen
 - geschikt voor inbouwmontage
 - geschikt voor zowel PVC-U leidingen volgens EN 1329-1, EN 1453-1 of EN 1452-1 als voor PVC-C leidingen volgens EN 1566-1
 - geschikt voor zowel PE-HD leidingen volgens EN 1519-1, EN 12666-1 of EN 12201-2 als ABS leidingen volgens EN 1455-1

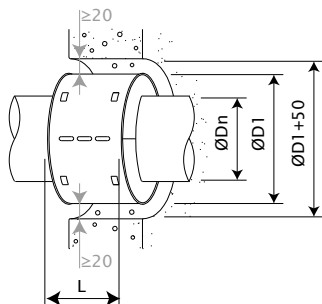


1. kraag
2. intumescerende stroken
3. stalen behuizing
4. sluiting



Gamma en afmetingen MG2

De brandwerende manchet MG2 wordt in de wand of vloer ingebouwd rondom een kunststofleiding (PVC, HDPE, ABS) en voorkomt de verspreiding van brand tot 180'.



$\varnothing D_n$ [mm]	40	50	56	63	75	80	90	100	110	125	160
D_1	67	77	83	90	102	123	133	143	153	182	215
L	85	85	85	85	85	85	85	85	85	105	105

D_1 = buitendiameter van de manchet

D_n = binnendiameter van de manchet, overeenkomend met de buitendiameter van de leiding

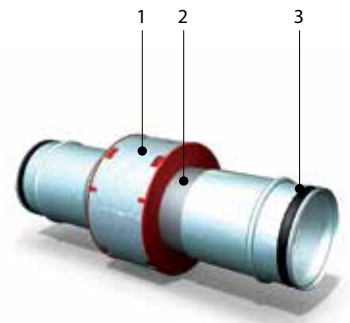
Variant MG2+R

De brandwerende manchet MG2+R bestaat uit een MG2 brandmanchet in combinatie met een PE-leiding en voorzien is van metalen aansluitstukken met een rubber dichting. Ze wordt in de wand of vloer ingebouwd en voorkomt de verspreiding van brand tot 180'. (Niet CE-gemarkeerd)

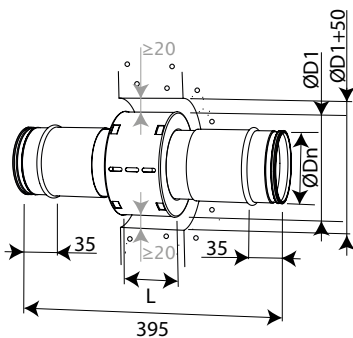
- ☑ vorst- en waterbestendig
- ☑ esthetische oplossing
- ☑ geen plaatsverlies t.h.v. de doorvoering (inbouwmethode)
- ☑ montagevriendelijk
- ☑ geen speciale afdichtingsproducten of gereedschappen vereist
- ☑ installatie U/C, C/C (uncapped-capped / capped-capped).



1. brandwerende manchet MG2
2. kunststof buis (HD-PE)
3. metalen aansluitstukken met rubberen dichting R



Gamma en afmetingen MG2+R



ØDn (mm)	100	125	160
D1	143	182	215
L	85	105	105

D1 = buitendiameter van de manchet

Dn = binnendiameter van de manchet, overeenkomend met de buitendiameter van de leiding

Opslag en behandeling

Aangezien het product een veiligheidselement is, is een bijzondere zorg inzake opslag en behandeling noodzakelijk.

Het is aangewezen:

- te lossen in een droge zone
- te bewaren in een koele, droge omgeving beschermd tegen hitte
- te vervoeren in een gesloten voertuig

Plaatsing

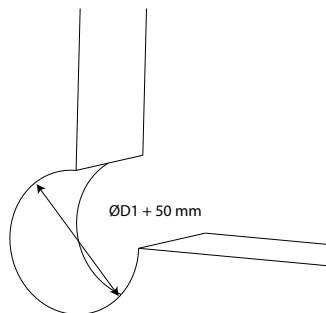
Algemeen

- De plaatsing dient steeds te gebeuren conform het installatievoorschrift en het classificatierapport.
- Ondersteuning van de leiding is noodzakelijk om een functionele werking van de afdichting te garanderen in geval van brand. De leidingen moeten ondersteund en bevestigd worden volgens de regels van goed vakmanschap.

Plaatsing in massieve wand en vloer

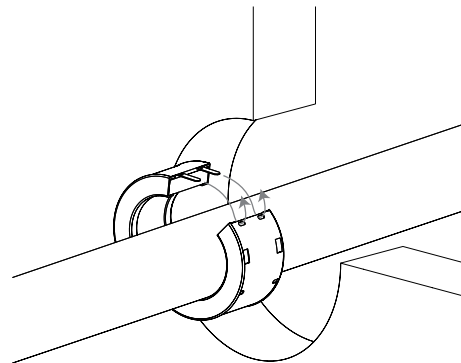
Het product werd getest en goedgekeurd in: zie classificatieoverzicht in prestatieverklaring. Draagconstructies met een hogere densiteit zijn eveneens toegelaten, zoals beschreven in EN 1366-3.

1



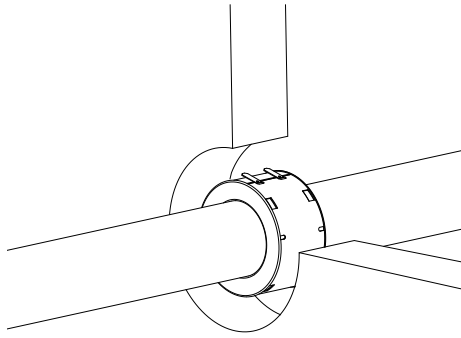
1. Voorzie een inbouwopening $\text{ØD1} + 50 \text{ mm}$.

2



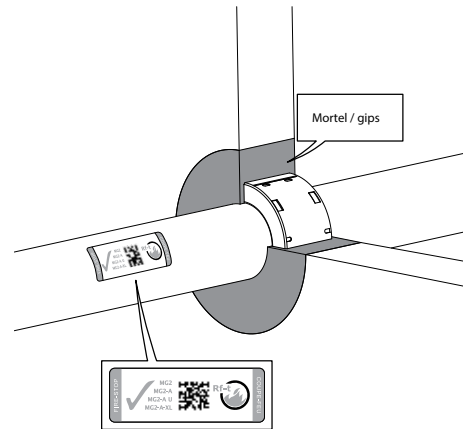
2. Verwijder het etiket, open de manchet en plaats ze rond de buis.
Steek de lipjes van de sluiting door de overeenkomstige openingen.
Plooi de lipjes om.

3



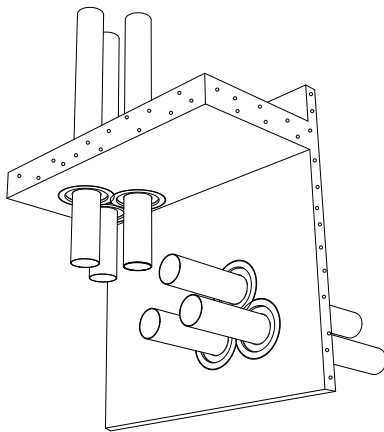
3. Schuif de manchet in de opening, centraal in de wanddikte.

4



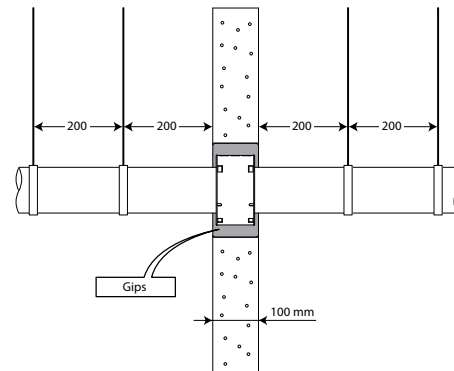
4. Dicht af met gewone mortel (vloer) of plaaster (wand). Kleef het etiket in de buurt van de manchet.

5

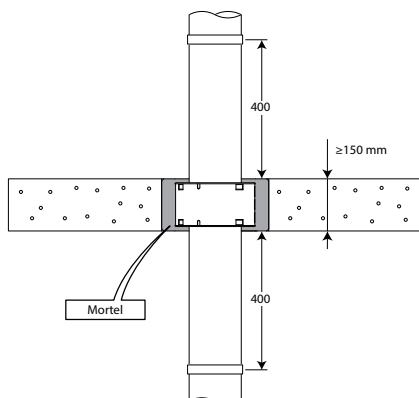


5. Voor nulafstanden: de manchetten mogen tegen elkaar worden geplaatst (< 100 mm). Zie prestatieverklaring voor de correcte classificatie.

6



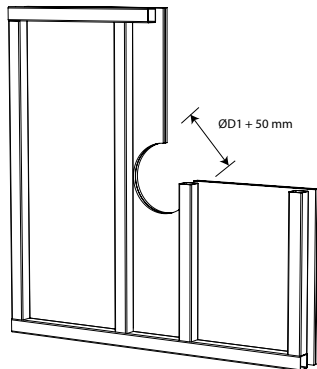
7



Plaatsing in flexibele wand (metal stud en gipskartonplaten)

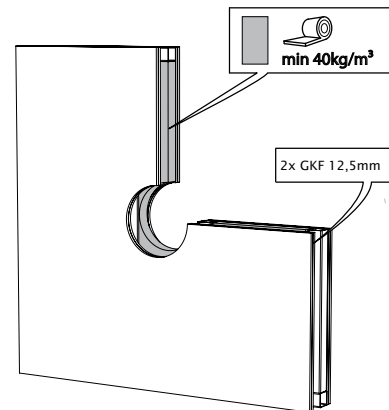
Het product werd getest en goedgekeurd in: zie classificatieoverzicht in prestatieverklaring. Draagconstructies met een hogere densiteit zijn eveneens toegelaten, zoals beschreven in EN 1366-3.

1



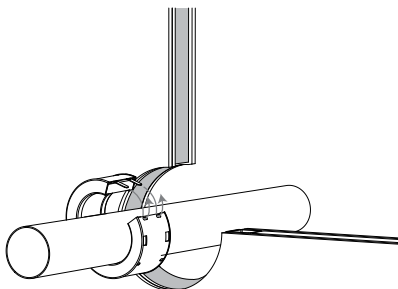
1. Bevestig twee GKF gipsplaten dikte 12,5 mm langs één zijde van de metal studwand.
Voorzie in de muur een min. inbouwopening $\text{ØD1} + 50 \text{ mm}$.

2



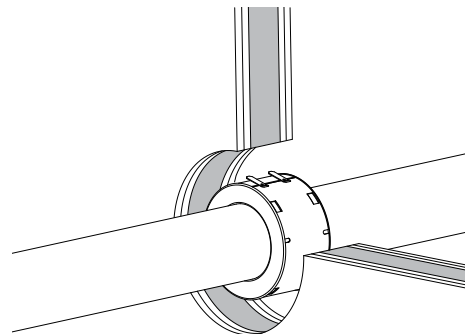
2. Isoleer de wand tussen de metalen profielen en werk af met twee GKF gipsplaten.

3



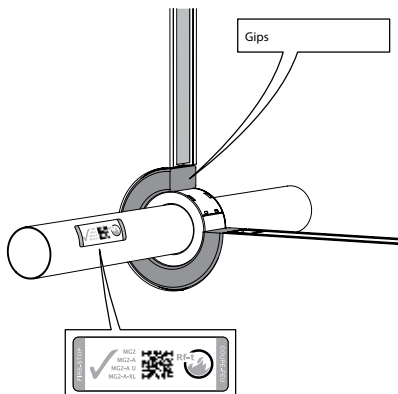
3. Plaats de door te voeren buis.
Verwijder het etiket, open de manchet en plaats ze rond de buis. Steek de lipjes van de sluiting door de overeenkomstige openingen. Plooi de lipjes om.

4



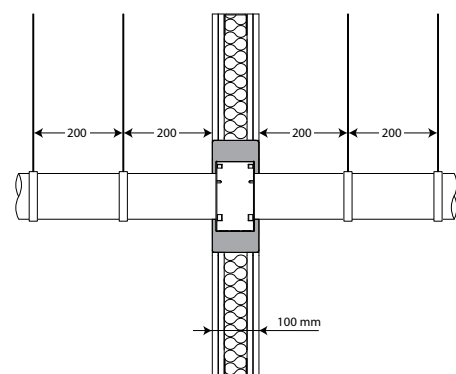
4. Schuif de manchet in de muuropening, centraal in de wanddikte.

5



5. Dicht af met gips.
Kleef het etiket in de buurt van de manchet.

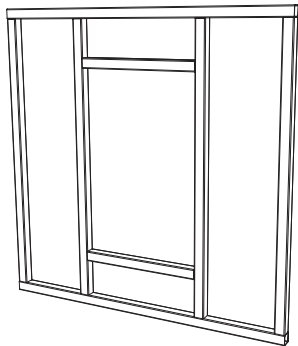
6



Plaatsing in flexibele en massieve wand, afdichting met harde steenwolplaten met coating

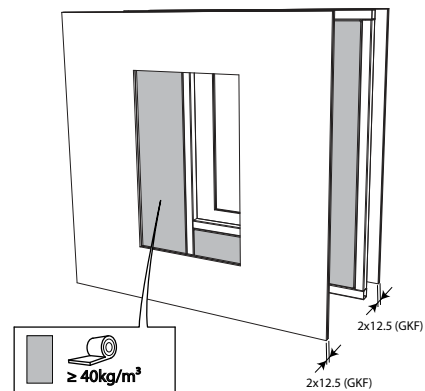
Het product werd getest en goedgekeurd in: zie classificatieoverzicht in prestatieverklaring. Draagconstructies met een hogere densiteit zijn eveneens toegelaten, zoals beschreven in EN 1366-3.

1



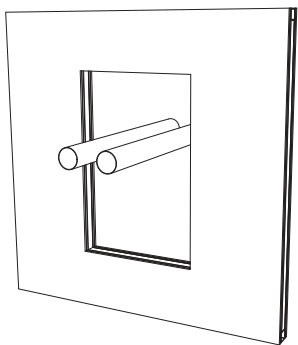
1. Voorzie een inbouwopening van max. 1000 x 600 mm.

2



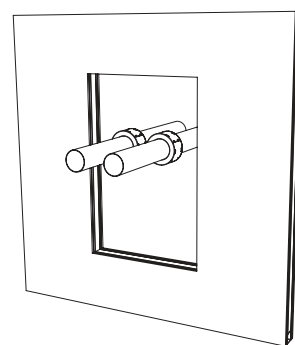
2. Bevestig 2 GKF gipsplaten dikte 12,5 mm langs één zijde van de metal studs. Isoleer de wand tussen de metalen profielen (40 mm rotswol, 40 kg/m³) en werk af met 2 GKF gipsplaten.

3



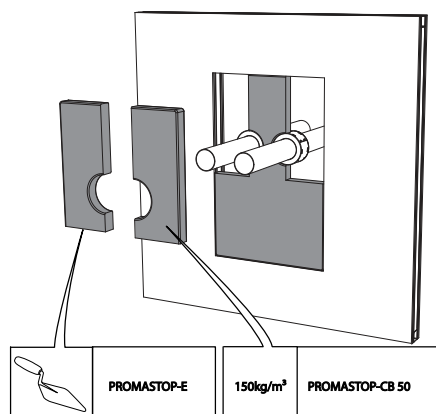
3. Plaats de leiding(en). De afstand tussen de leidingen onderling en tussen leiding en rand van de opening is min. 100 mm.

4



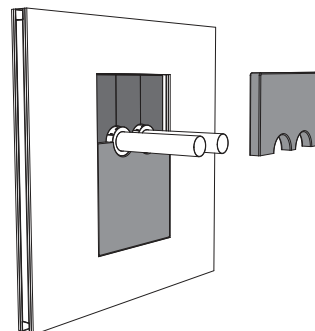
4. Plaats de inbouwmanchetten rond de leidingen door het etiket te verwijderen en vervolgens de manchet te bevestigen door de lipjes om te plooiën. Positioneer de manchet centraal in de wanddikte.

5



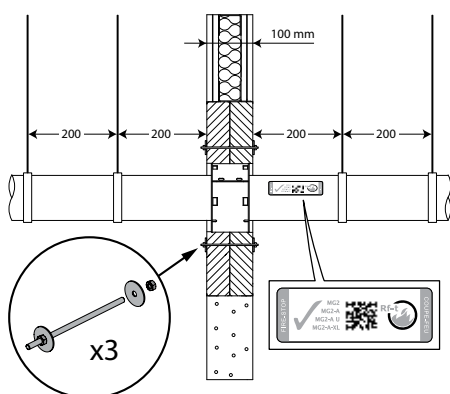
5. Bevestig een harde steenwolplaat van min. 50 mm dikte die eenzijdig voorzien is van brandwerende coating (type PROMASTOP-CB 50) rondom de manchetten. Gebruik een zaag/mes om de steenwol op maat te snijden. Smeer de kopse kanten van de steenwol alsook de voegen in met endotherme vulpasta (type PROMASTOP-E).

6



6. Bevestig de 2de steenwolplaat van min. 50 mm dikte rondom de manchetten. Vermijd dat de zaagsneden van de 2 steenwolplaten samenvallen. Smeer de kopse kanten van de steenwol alsook de voegen in met endotherme vulpasta (type PROMASTOP-E).

7



7. Breng 3 draadstangen aan doorheen de steenwolplaten en bevestig met M6 rondellen en moeren.
Kleef het etiket in de buurt van de manchet.

Gewichten

MG2

ØDn (mm)	40	50	56	63	75	80	90	100	110	125	160
kg	0,2	0,2	0,2	0,2	0,3	0,4	0,5	0,6	0,6	1,2	1,5

MG2+R

ØDn (mm)	100	125	160								
kg	1,3	2,2	2,9								

Goedkeuring en certificaten

Al onze producten worden onderworpen aan testen door officiële testinstituten. Rapporten van deze testen vormen de basis van de goedkeuringen van onze producten.



BCCA-0749-CPR-BC1-262-464-026-2.02-2517