

### MIL106

REV10



### MIL106/MILO360

AISI 316L STAINLESS STEEL

Miscelatore a parete con bocca erogazione L. max. 215 mm

Wall mounted mixer with spout L. max. 215 mm

CEA DESIGN STUDIO

CERTIFICAZIONI / APPROVALS



**W** Risparmio idrico, portata 5 lt/min  
Water saving, flow rate 5 lt/min / 1,3 gal/min

**+** Prodotto che necessita di parte incasso  
Product that needs built-in part

**FIX** Staffa ausiliaria per cartongesso / fibrogesso  
Auxiliary bracket for plasterboard / fiber-board structures

MANUTENZIONE / MAINTENANCE

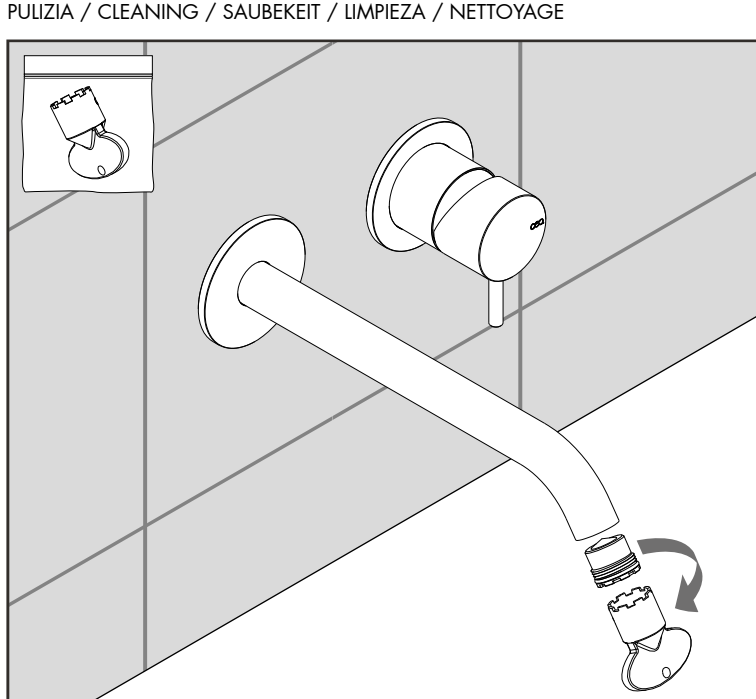
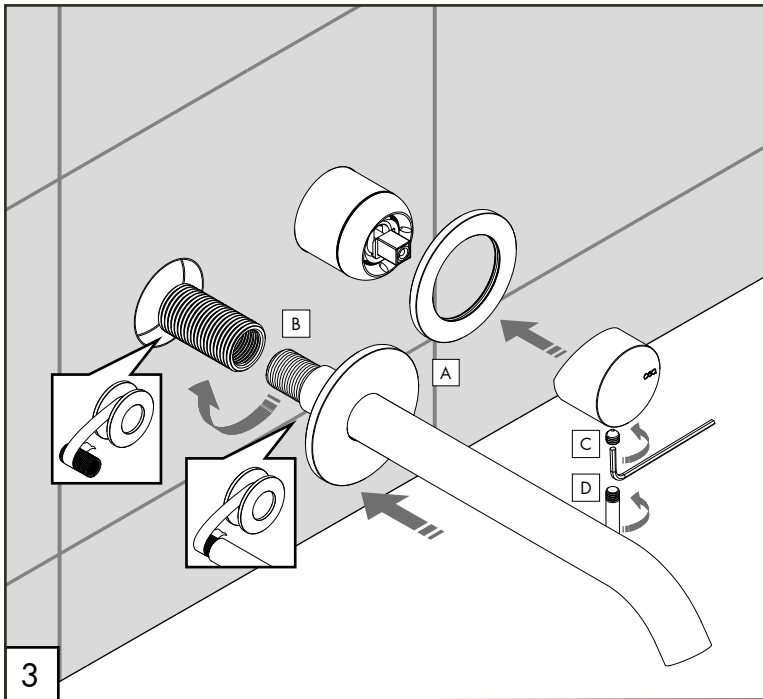
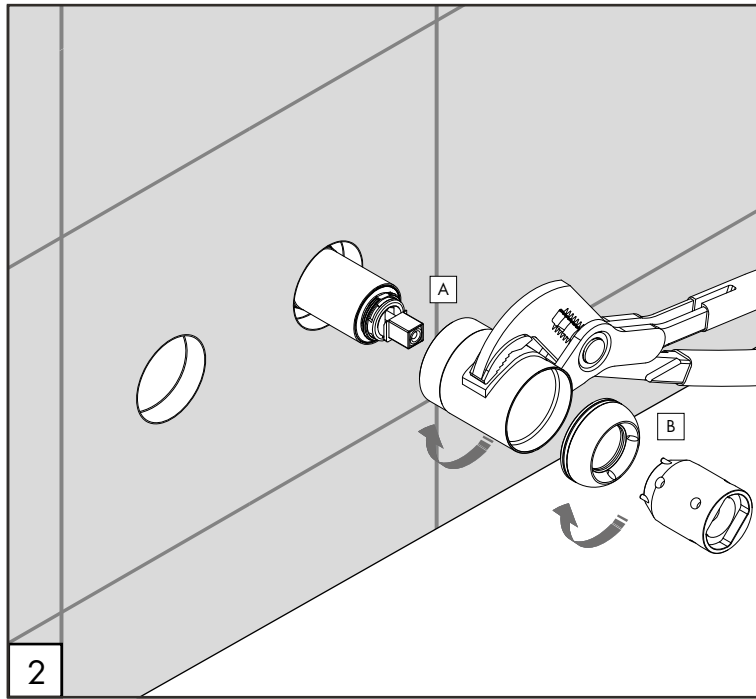
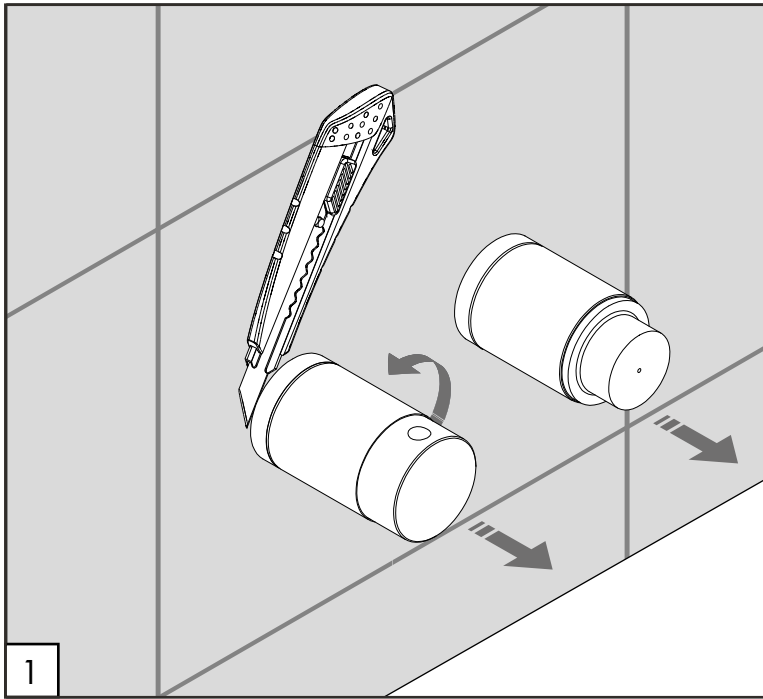
NON UTILIZZARE DO NOT USE		acido clorico e muriatico chloric and muriatic acid
		acido fluoridrico hydrofluoric acid
		ipoclorito di sodio chlorine bleach
UTILIZZARE TO USE		sapone a PH neutro neutral PH soap

Questi disegni sono proprietà di CEADDESIGN SRL s.u. pertanto non potranno essere utilizzati e/o comunicati a terzi, anche in forma parziale, senza preventiva autorizzazione. CEADDESIGN SRL s.u. si riserva il diritto di apportare modifiche ai disegni al fine di migliorare il prodotto.

CEADDESIGN SRL s.u. has the property rights on these drawings, therefore they cannot be used and/or transferred to third party, even in partial form, without any prior authorization. Furthermore CEADDESIGN SRL s.u. reserves the right to apply any change to these drawings in order to upgrade the product.

# CEA

ceadesign.it



# MIL106

\_REV10



## AVVERTENZE TECNICHE

Risciacquare bene le tubazioni prima del montaggio ed evitare sbalzi di pressione fra i raccordi d'acqua fredda e d'acqua calda. In caso di pressioni statiche superiori a 5 bar si raccomanda l'installazione di un riduttore di pressione per evitare danni alla cartuccia.

## TECHNICAL WARNINGS

The pipes have to be rinsed thoroughly before installation. Avoid pressure differences between hot and cold water supply. Use of a pressure reducer when static pressure is higher than 5 bar to avoid damage of the cartridge.

## TECHNISCHE WARNUNG

Spülen Sie die Leitungen vor dem Einbau und verhindern Sie Wasserdruckwechsel zwischen kalt und warm Wasserverbindungen. Wenn Wasserdruck größer als 5 bar ist, bitte reduzieren Sie den Systemdruck, um Beschädigung der Kartusche zu verhindern.

## ADVERTENCIA TÉCNICA

Los tubos tienen que ser enjuagados a fondo antes de la instalación. Evitar grandes diferencias de presión entre las conexiones de agua caliente y fría. En caso de presión estática mayor de 5 bar, se recomienda el uso de un adaptador de presión para evitar daños en el cartucho.

## ADVERTISSEMENTS TECHNIQUES

Rincer les tuyaux avant l'installation. Eviter des grandes différences de pression entre l'eau froide et chaude. En cas de pressions statique de plus de 5 bar, nous vous recommandons d'installer un réducteur de pression pour éviter des dommages à la cartouche.

## PULIZIA / CLEANING / SAUBEKEIT / LIMPIEZA / NETTOYAGE

## RISPARMIO IDRICO

Portata 5 lt/min. Su richiesta: 3,8 lt/min, 1,9 lt/m (secondo gli standard LEED)

## WATER SAVING

Flow 5 lt/min [1,3 gal/min]. On demand: 3,8 lt/min [1,0 gal/min], 1,9 lt/min [0,5 gal/min] (compliant LEED)

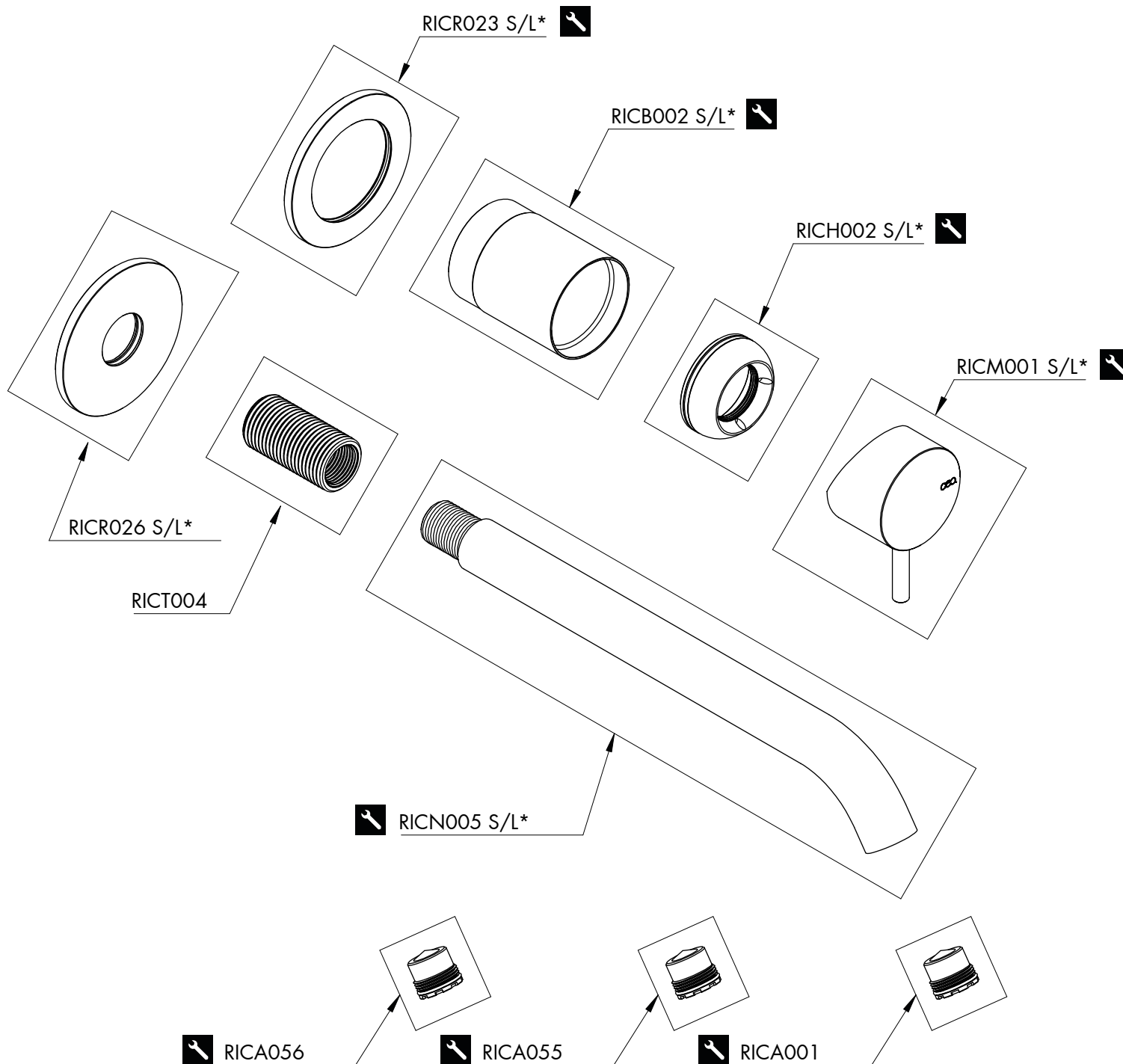
## PORTATE A FLUSSO LIBERO / OPEN FLOW RATE

BAR	l/min	gal/min
1	13,2	3,5
2	18,7	4,9
3*	22,4	5,9
4	25,9	6,8
5	28,9	7,6

\* Pressione consigliata  
Recommended pressure

🌡️ max. 70 °C  
max. 158 °F

# CEQ



## COMPONENTI / PARTI DI RICAMBIO

RICA001	Aeratore	5,0 l/min / 1,3 gal/min
RICA055	Aeratore	1,9 l/min / 0,5 gal/min
RICA056	Aeratore	3,8 l/min / 1,0 gal/min
RICB002	Carter	
RICH002	Ghiera	
RICM001	Maniglia	
RICN005	Bocca di erogazione	
RICR023	Rosetta	
RICR026	Rosetta	
RICT004	Tappo/Raccordo	

## COMPONENTS / SPARE PARTS

RICA001	<i>Aerator</i>	<i>5,0 l/min / 1,3 gal/min</i>
RICA055	<i>Aerator</i>	<i>1,9 l/min / 0,5 gal/min</i>
RICA056	<i>Aerator</i>	<i>3,8 l/min / 1,0 gal/min</i>
RICB002	<i>Carter</i>	
RICH002	<i>Sleeve</i>	
RICM001	<i>Handle</i>	
RICN005	<i>Spout</i>	
RICR023	<i>Rosette</i>	
RICR026	<i>Rosette</i>	
RICT004	<i>Plug/Fitting</i>	

## LEGENDA / LEGEND

### ICONE / ICONS

utensili inclusi nel ricambio  
tools included in spare parts

### FINITURE / FINISHINGS

\*S finitura satinata / satin finish  
L finitura lucidata / polished finish